

AVANT[®]

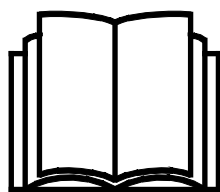
Redskabsmanual



Stubfræser

Varenummer

A37265



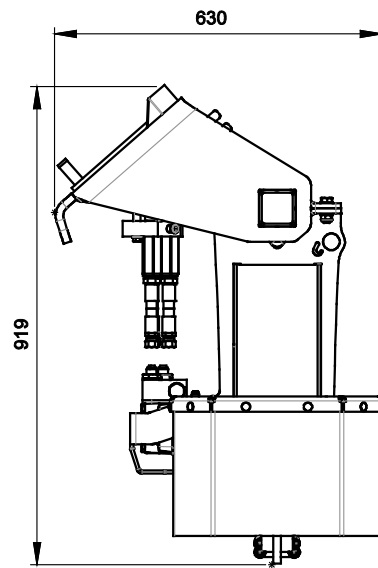
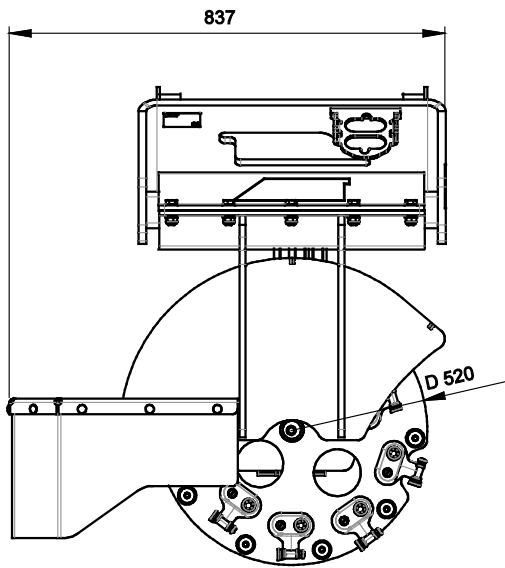
Læs denne manual omhyggeligt inden redskabet tages i brug og følg alle instruktioner.

Gem denne manual til senere brug.

Producent:

AVANT[®]
AVANT TECNO OY
e-mail: sales@avanttecno.com

Ylötie I
33470 YLÖJÄRVI
FINLAND
Tel. +358 3 347 8800
Fax +358 3 348 5511



INDHOLDSFORTEGNELSE

1. FORORD	4
Advarselssymboler brugt i denne manual.....	5
2. DESIGNET TIL AT BLIVE BRUGT	6
3. SIKKERHEDSINSTRUKTIONER	7
3.1 Sikker afbrydelsesprocedure.....	10
3.2 Personlige værnemidler	10
4. TEKNISKE SPECIFIKATIONER	11
4.1 Sikkerhedsmærkater og redskabets hovedkomponenter.....	12
5. TILKOBLING AF REDSKAB	14
5.1 Tilslutning og frakobling af hydraulikslangerne	Error!
Bookmark not defined.	
5.2 Tilslutning og frakobling af hydraulikslangerne	15
6. BRUGSANVISNING	17
6.1 Kontrollér inden brug.....	18
6.1.1 Kontroller driftsområdet.....	18
6.2 Anvendelse af stubfræseren.....	19
6.2.1 Korrekt arbejdsposition.....	19
6.2.2 Transportplacering	20
6.2.3 Driftsposition	20
6.3 Forebyggelse og fjernelse af blokeringer.....	21
6.4 Håndtering af materiale	21
6.5 Drift i ujævnt terræn	22
6.6 Arbejde med tiltadapter	22
6.7 Oplagring	22
7. VEDLIGEHOLDELSE OG SERVICE	23
7.1 Inspektion af hydrauliske komponenter	23
7.2 Rengøring af redskabet	24
7.3 Inspektion af metalkonstruktioner.....	24
7.4 Vedligeholdelse af skæreplade.....	25
8. GARANTIBETINGELSER	26

I. Forord

AVANT Tecno Oy vil gerne takke dig for købet af dette redskab til din AVANT minilæsser. Det er designet og fremstillet på baggrund af mange års erfaring og produktudvikling. Ved at gøre dig bekendt med denne vejledning og følge instruktionerne, højner du egen sikkerhed og sikrer pålidelig drift og lang levetid for udstyret. Læs instruktionerne grundigt inden brug af redskabet eller udførsel af service.

Formålet med denne manual er at hjælpe dig til at:

- bruge redskabet på en sikker og effektiv måde
- observere og forebygge farlige situationer
- holde udstyret intakt og sikre det en lang levetid

Med disse instruktioner kan selv en uerfaren bruger anvende redskabet og minilæsseren sikkerhedsmæssigt forsvarligt. Manualen indeholder også vigtige instruktioner til den erfarne AVANT bruger. Sørg for at alle personer, der anvender minilæsseren, har fået den nødvendige instruktion og har sat sig ind i minilæsserens og redskabernes manualer, inden udstyret tages i brug. Brug af udstyret til andre formål, eller på andre måder, end beskrevet i denne manual er forbudt. Opbevar denne manual i hele udstyrets levetid. Sørg for at den nye ejer får udleveret manualen, hvis du sælger eller overdrager udstyret. Hvis manualen bliver væk eller ødelagt, kan du henvende dig til forhandleren eller producenten for at få en ny.

Ud over sikkerhedsinstruktionerne i denne manual, bør du overholde alle erhvervsmæssige sikkerhedsbestemmelser, gældende lovgivning og øvrige restriktioner i forbindelse med brug af udstyret. Især skal restriktioner omkring brug af udstyret på offentlig vej undersøges og overholdes. Kontakt din AVANT forhandler for yderligere oplysninger om lokale krav, før du bruger læsseren på offentlig vej.

Kontakt din AVANT forhandler for service, reservedele eller spørgsmål til driften af din maskine.

Denne manual er en oversættelse af den originale engelske manual. Som følge af kontinuerlig produktudvikling, kan nogle af detaljerne i denne vejledning afvige fra dit udstyr. Billederne i denne vejledning kan vise ekstraudstyr eller funktioner, der i øjeblikket ikke er tilgængelige. AVANT Tecno Oy forbeholder sig retten til at ændre i manualens indhold uden forudgående varsel. Copyright © 2019 AVANT Tecno Oy. Alle rettigheder forbeholdes.

Advarselssymboler brugt i denne manual

Følgende advarselssymboler bruges i hele denne manual. De angiver faktorer, der skal tages i betragtning for at mindske risikoen for person- eller materielskade:



ADVARSEL: SIKKERHEDS-ADVARSELSSYMBOL

Dette symbol betyder: "**Advarsel, vær opmærksom! Det gælder din sikkerhed!**"

Læs omhyggeligt den besked, der følger, den advarer om en umiddelbar fare, som kan forvolde alvorlig personskade.

Advarselssymbolet i sig selv, og den tilhørende tekst, angiver vigtige sikkerhedsmeddelelser i hele denne manual. Det henleder opmærksomheden på instruktioner, der involverer din personlige sikkerhed eller sikkerhed for andre. Vær opmærksom, når du ser dette symbol, det gælder din sikkerhed. Læs omhyggeligt meddelelsen, der følger, og informér andre operatører.

FARE: Dette symbol angiver farlige situationer, der kan føre til alvorlige skader eller dødsfald.

ADVARSEL: Dette symbol angiver potentielle, farlige situationer, der kan føre til alvorlige skader eller dødsfald.

FORSIGTIG: Dette symbol anvendes, når mindre skade kan opstå, hvis anvisningerne ikke følges ordentligt.

BEMÆRK

Dette symbol henviser til oplysninger om korrekt drift og vedligehold af udstyret .

Manglende overholdelse af instruktioner, der ledsager symbolet, kan føre til materielsvigt eller anden skade.

2. Designet til at blive brugt

Avant Stubfræseren er et redskab, som er designet og fremstillet til brug med Avant-multifunktions-minilæssere vist i tabel 1. Det er et effektivt og brugervenligt redskab til fjernelse af træstubbe med en Avant-minilæsser.

Skærepladen er monteret på tværs, hvilket giver et fremragende udsyn til arbejdsområdet. Skærepladen smider træaffald ud på højre side af minilæsseren.

Stubfræseren betjenes fra læsserens førersæde, og reguleringsmekanismerne og læsserens bevægelse bruges til at fjerne en træstub. For at flytte redskabet frem og tilbage kan man enten anvende minilæsserens bevægelser i form af forlæns eller baglæns kørsel eller ved at vippe redskabet. Stubfræseren er beregnet til brug i næsten lodret position tæt på jorden. Træstubben skal være savet igennem så tæt på jorden som det er praktisk muligt, før stubfræseren anvendes.

Der er tre forkanter på stubfræserens skæretænder. Når en tand bliver sløv, er det nemt at tage en ny skarp kant i brug ved at løsne fastgørelsesbolten og dreje tanden. Derudover er stubryddermaskinen udstyret med et beskyttende gummidæksel, som forhindrer træstykker i at flyve rundt.

Stubfræseren er ikke beregnet til brug i løftet position. Den er ikke beregnet til og må ikke anvendes til andre formål end fjernelse af træstubbe, som er skåret så korte som muligt. Stubfræseren skal betjenes af en enkelt operatør, der sidder i førersædet, og alle de personer, der hjælper med arbejdet, skal holde sig afstand på afstand fra arbejdsstedet. Alle beskyttelsesdæksler skal være på plads, og personligt sikkerhedsudstyr skal anvendes.

Redskabet er designet til at være så vedligeholdelsesfrit som muligt. Almindeligt vedligehold kan udføres af føreren. Krævende reparationer og vedligeholdelsesopgaver skal udføres af fagfolk. Alt vedligehold skal udføres iført korrekt sikkerhedsudstyr. Brug kun originale reservedele. Reservedelskatalog kan fås hvis det ønskes, spørg din forhandler.

Gør dig bekendt med manualens instruktioner om service og vedligehold. Kontakt din AVANT forhandler hvis du har yderligere spørgsmål, mangler reservedele eller skal have udført service.

Tabel 1 - Stubfræser - Egnede AVANT minilæssere

Avant	216	220 <small>serie 2</small>	313S	419	R20		525LPG	630	745
	218	225	320S	420	423	e5	R28	R35	750
	220	225LPG	320S+	520	523	e6	528	635	755i
							530	640	760i
A37265	-	-	-	-	(•)	-	(•)	•	•

Når redskabet benyttes med modeller, der er markeret med (•), kan den fulde ydeevne ikke opnås. Der kan være behov for yderligere kontravægt. For oplysninger om kompatibilitet med en model, der ikke er vist i tabellen, kontakt din AVANT forhandler.

3. Sikkerhedsinstruktioner

Tænk på at sikkerhed er et resultat af flere faktorer. En AVANT minilæsser med redskab er en stærk kombination med mange kræfter, og forkert eller skødesløs brug kan medføre alvorlig person- eller materielskade. Alle brugere bør derfor gøre sig bekendt med manualerne til både minilæsseren og redskaberne, inden udstyret tages i brug. Brug aldrig udstyret, hvis du ikke er bekendt med dets anvendelse og de dermed forbundne farer.



ADVARSEL: Misbrug, uforsigtig brug eller brug af et redskab, der er i dårlig stand, kan forårsage alvorlige skader. Sørg for at du er bekendt med minilæsserens styring og tilkobling af redskaber - afprøv gerne funktionerne på et sikkert sted inden arbejdet påbegyndes. Gennemgå især korrekt og sikker standsning af udstyret. Læs alle sikkerhedsprocedurer inden brug.

Læs alle sikkerhedsinstruktioner grundigt før brug af redskabet



ADVARSEL

- Når redskabet monteres på læsseren, **sørg for, at låsestifterne på læsserens lynkoblingsplade er i nederste position, og at de har fastlåst redskabet til læsseren.** Flyt eller løft aldrig et redskab, der ikke er låst fast.
- Stubfræser må kun anvendes af en operatør ad gangen. Hold uvedkommende væk fra arbejdsområdet, når udstyret er i brug.
- Under transport skal redskabet placeres i lavest mulige position for at holde tyngdepunktet lavt, og den teleskopiske bom skal være trukket helt tilbage.
- Stubfræsere må kun betjenes fra førersædet. Kontroller, at gummidækslet er monteret. Det vil hjælpe til at undgå flyvende træaffald, mens redskabet anvendes.
- Brug kun stubfræsere til at fjerne træstubbe. Formaling af andet materiale kan forårsage flyvende træaffald, støj, støv og beskadige stubfræsere. Stubfræsere er ikke beregnet til opskæring af træer eller formaling af andet materiale end træstubbe.
- Fare - udslyngede genstande. Lad ikke omkringstående stå tættere på end sikkerhedsafstanden på 5 meter fra maskinen. Stop redskabet, hvis andre kommer indenfor sikkerhedsafstanden.
- Knusningsfare samt fare for fod- og håndskader - stærke knivblade roterer med høj hastighed. Brug kun stubfræsere, mens den er sænket ned mod en træstub. Stop, hvis andre er til stede på arbejdsområdet eller kommer indenfor sikkerhedsafstanden på 5 meter fra et redskab i funktion. Redskabet må kun bruges, hvis alle dæksler er på plads.
- Fare for at blive viklet ind - Roterende dele. Sænk redskabet til jorden, og følg altid sikkerhedsproceduren for standsning af redskabet, inden du forlader førersædet eller hvis der er personer i arbejdsområdet.
- Forlad aldrig førersædet når redskabet er i drift, eller når reguleringshåndtaget til redskabshydraulikken er låst. Redskabets roterende dele fortsætter med at rotere i en kort periode efter at hydraulikforsyningen er blevet slukket. Vent med at forlade førersædet, indtil alle delene står helt stille.
- Sørg for at arbejdsområdet er godt oplyst. Brug læsserens arbejdslys og andre lyskilder efter behov.



- Et meget tungt redskab kan ændre minilæsserens tyngdepunkt og føre til, at minilæsseren vælter. Hold altid redskabet så lavt og så tæt på minilæsseren som muligt med kranarmen med teleskop trukket helt tilbage for at holde tyngdepunktet lavt og for den bedste stabilitet. Sørg for kun at bruge dette redskab med en minilæssermodel, der vises i tabel 1 i denne brugervejledning. Brug af ekstra kontravægte kan forbedre stabiliteten, så kontakt din forhandler.
- Betjen læsserens kontrolhåndtag langsomt og forsigtigt. Vær forsigtig, når du løfter lasten til eller fra et højt niveau. Undgå pludselige ændringer i hastighed og retning når læsset er løftet fra jorden, især ved tung last. Læsserens balance kan blive påvirket. Kør langsomt og forsigtigt, især på skrånende terræn og glatte overflader.
- Læsserens stabilitet kan ændre sig, når førersædet forlades, hvilket kan føre til at læsseren vælter. Husk altid, at bommen kan sænkes utilsigtet på grund af manglende stabilitet, mekanisk defekt eller hvis en anden person betjener læsserens kontrolhåndtag, hvilket kan medføre knusningsfare. Læsseren er ikke beregnet til at holde en belastning hævet i længere perioder ad gangen. Sænk redskabet ned på jorden, før du forlader førersædet og lad aldrig nogen personer stå under bommen eller redskabet.
- Sænk altid redskabet til jorden, inden førersædet forlades. Sørg for at redskabet er forsvarligt understøttet under al form for inspektion og vedligeholdelsesarbejde. Forlad aldrig førersædet når bommen er løftet fra jorden. Gå aldrig under en hævet bom eller redskab. Bommen kan pludselig sænke sig som følge af stabilitetstab, mekaniske fejl eller hvis en anden person betjener minilæsseren.
- Efter oplåsning og afmontering af redskabet fra læsseren, sørg for, at det er sikret mod utilsigtet bevægelse. For at sikre redskabet mod at vælte, sænkes det ned på jorden og må kun afmonteres på en plan overflade. Sørg for, at redskabet er korrekt understøttet under oplagring. Træd ikke op på redskabet.
- Vær opmærksom på omgivelserne og eventuelle personer og maskiner, der opholder sig i nærheden. Vær opmærksom på områdets konturer og højdeforskelle og andre farer, som løse sten og glatte overflader eller grene og træer, der kan ramme føreren.
- Benyt kun redskaber, der er i god stand. Der må ikke foretages ændringer på redskabet, som kan påvirke sikkerheden.
- Sluk minilæsseren og sørg for at redskabet er i en sikker hvileposition, som beskrevet i Sikker standsning af redskabet-afsnittet, før rengøring, vedligeholdelse eller justering.
- Benyt kun redskabet til det tilsigtede formål. Anden brug kan medføre unødvendige sikkerhedsrisici og redskabet kan blive beskadiget.
- Sørg for at minilæsseren har det nødvendige sikkerhedsudstyr og at det virker. Sikkerhedssele skal anvendes. Hvis der er særlige farer forbundet med drift i området, skal passende sikkerhedsudstyr benyttes.
- Læs også sikkerhedsinstruktionerne i minilæsserens brugermanual.



ADVARSEL

Knusningsfare - Lad aldrig nogen gå under en hævet bom eller redskab. Bemærk at minilæsserens bom kan sænkes eller tiltes, selv om motoren er slukket (knusningsfare). Minilæsseren er ikke bygget til at holde en belastning hævet i længere perioder ad gangen. Sænk altid redskabet til en sikker position, inden du forlader førersædet.



ADVARSEL

Fare for udslyngning af objekter - Hold omkringstående personer væk. Bemærk, at redskabet kan udslynge sten, grus eller andet materiale ved kørsel i høj fart. Hold altid en sikkerhedsafstand på mindst 5 meter til andre personer.



ADVARSEL

Fare for indvikling - Hold afstand til de bevægelige dele. Hold en sikkerhedsafstand på mindst 5 meter fra redskabet, når det kører, og stop redskabet straks, hvis nogen kommer for tæt på. Pas på ikke at blive viklet ind i roterende dele. Ræk aldrig ind i et kørende redskab på nogen måde. Stands minilæsserens motor, når du rækker ind i redskabets arbejdsværktøj.



ADVARSEL

Pas på faren for at blive viklet ind eller knust, især ved rengøring og fjernelse af blokeringer. Stop altid redskabet, ved at dreje redskabshydraulikkens kontrolhåndtag til neutral stilling, før du forlader førersædet, afbryd læsseren og trykudlign hydraulikken, for at forhindre roterende dele i at bevæge sig, når du fjerner en blokering.



FARE

Forkert eller uforsigtig brug af redskabet forårsager risiko for alvorlige skader eller død. Gør dig bekendt med minilæsserens styring på et sikkert sted. Vær særlig opmærksom på sikker standsning af redskabet og minilæsseren; følg sikker standsningsprocedure, der er vist i denne vejledning, før du forlader førersædet.



FORSIGTIG

Risiko for udslyngning af genstande, manglende stabilitet og beskadigelse af udstyret - Stubfræsere må kun bruges til det tilsigtede formål. Brug af stubfræsere til andre formål end nedbrydning af korte træstubbe kan forårsage farlig udslyngning af materiale, støv eller beskadigede maskindele.

3.1 Sikker afbrydelsesprocedure

Sikker standsning, før du nærmer dig redskabet:



ADVARSEL:Følg altid sikkerhedsproceduren for standsning af redskabet, inden du forlader førersædet. Sikkerhedsproceduren for standsning forhindrer at redskabet bevæger sig utilsigtet. Vær opmærksom på, at minilæsserens bom kan sænke sig, selv om motoren er slukket. Sikkerhedsprocedure for standsning:

- Sænk bommen og redskabet ned til jorden.
- Sluk minilæsserens motor og aktivér parkeringsbremsen.
- Trykudlign det hydrauliske system; flyt alle hydrauliske betjeningshåndtag til deres yderposition et par gange.
- Fjern nøglen fra tændingen, for at undgå uønsket start af motoren.

3.2 Personlige værnemidler

Husk at benytte egnet beskyttelsesudstyr:



- Støjniveauet ved førersædet kan overstige 85 dB (A). Benyt høreværn under arbejdet med minilæsseren.



- Benyt beskytteshandsker.



- Benyt sikkerhedsstøvler under arbejdet med minilæsseren.



- Benyt sikkerhedsbriller ved håndtering af hydrauliske komponenter.

4. Tekniske specifikationer

Tabel 2 - Stubfræser - Specifikationer

Varenummer	A37265
Skærediskens diameter:	540 mm
Antal tænder:	20 stk.
Samlet bredde:	840 mm
Afstand til lastens tyngdepunkt Vandret fra koblingsplade:	370 mm
Vægt:	168 kg
Anbefalet hydraulisk flow:	40-60 l/min, maks. 20,0 MPa (200 bar)
Maksimal påvirkning af hydraulisk energi:	70 l/min., 22,5 MPa (225 bar) <i>Ikke til kontinuerligt brug</i>
Kompatible Avant-minilæssermodeller:	Se tabel 1 på side

4.1 Sikkerhedsmærkater og redskabets hovedkomponenter

Nedenfor ses de skilte og mærkater, der skal være synlige på redskabet. Advarselsmærkaterne skal erstattes, hvis de er faldet af eller er blevet utydelige. Nye mærkater fås hos din AVANT forhandler eller hos producenten.



Advarselsmærkaterne indeholder vigtige sikkerhedsinformationer, og de hjælper med at huske de risici, der er forbundet med brugen af udstyret. Erstat ødelagte eller manglende mærkater med nye.

For at påføre en ny mærkat: Rens overfladen grundigt for at fjerne fedt m.m. Lad overfladen tørre helt. Træk beskyttelsesfilmen af mærkatens bagside og tryk godt fast for at påføre. Sørg for ikke at røre ved klæbefladerne.



A46771



A46772



A46799



A46802

Avant Tecno Oy Ylötie 1 FIN-33470 YLÖJÄRVI	
TYPE	No.
	kg
	l/min
Max	l/min, MPa (bar)
2014	Made in EU www.avanttecno.com

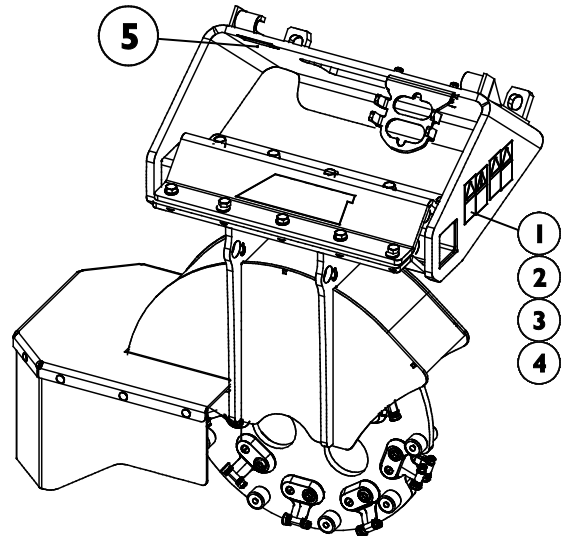
Redskabets identifikationsplade/typeskilt A423234

BEMÆRK

Undgå oplagring af redskabet direkte på jorden for at undgå rustskader og for at lette tilkoblingen. Sæt f.eks redskabet på en pallegaffel.

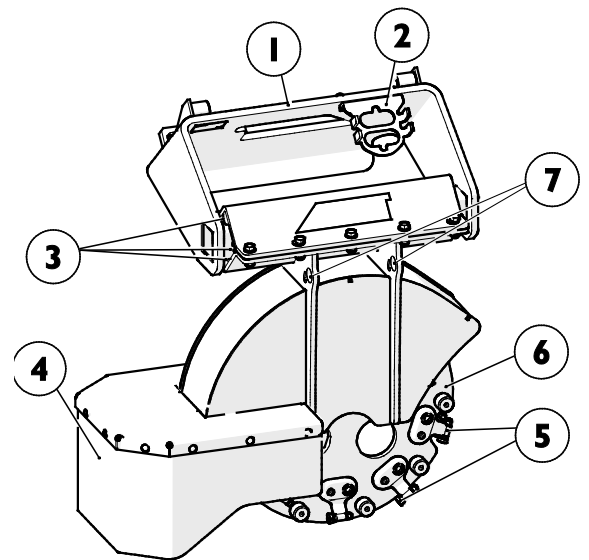
Tabel 3 - Advarselmærkater og deres placering

Mærkat	Advarsel
1 A46771	Fare for forkert brug - Læs instruktionerne før brug.
2 A46772	Knusningsfare - Gå aldrig under en hævet bom eller redskab; hold afstand til hævet udstyr.
3 A46799	Fare for udslyngning af genstande; hold sikkerhedsafstand til udstyret (2 m).
4 A46802	Pas på skarpe knivblade - grib aldrig efter roterende komponenter, og brug ikke udstyret uden alle dæksler påmonteret.
5 A422566	Redskabets identifikationsplade/typeskilt



Tabel 4 - Stubfræser - Vigtigste komponenter

1	Ramme med lynbeslag
2	Holder til Faste lynkobling
3	Vibrationsdæmpende ramme
4	Beskyttelsesskærm i gummi
5	Værktøjsholdere (20 stk.)
6	Slibeskive
7	Løftepunkter til redskab



5. Tilkobling af redskab

Det er hurtigt og nemt at montere redskabet på minilæsseren, men det skal gøres omhyggeligt. Redskabet monteres ved at sammenkoble minilæsserens hurtigskiftplade med modstykket på redskabet.

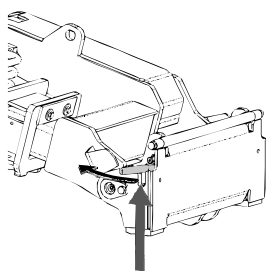
Hvis redskabet ikke er låst fast til minilæsseren, kan det løsne sig og skabe en farlig situation. Der må ikke køres med minilæsseren og bommen må ikke løftes, hvis redskabet ikke er låst fast. For at forhindre farlige situationer, skal tilkoblingsproceduren nedenfor altid følges. Se også sikkerhedsinstruktionerne i denne manual. Sådan monteres redskabet på minilæsseren:



ADVARSEL: Knusningsrisiko - Sørg for at et ulåst redskab ikke bevæger sig eller vælter. Ophold dig aldrig i området mellem minilæsseren og redskabet. Foretag altid montage af redskabet på et plant underlag.

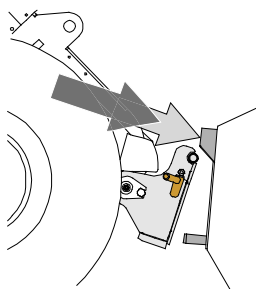
Flyt eller løft aldrig et redskab, der ikke er låst fast.

AVANT hurtigskiftsystem:



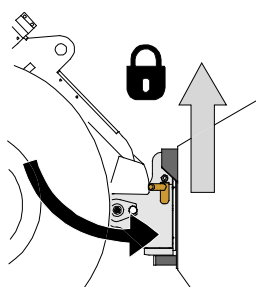
Trin 1:

- Løft hurtigskiftpladens låsestifter op og drej dem bagud i rillen, så de er låst i øverste position.
- Hvis minilæsseren er udstyret med hydraulisk hurtigskift, se da yderligere instruktioner for brug af låsesystemet i de relevante manualer.
- Sørg for, at hydraulikslangerne ikke er i vejen under installationen.



Trin 2:

- Drej hurtigskiftpladen hydraulisk til en fremadrettet, skrå position.
- Kørs minilæsseren ind til redskabet. Hvis minilæsseren er udstyret med teleskopbom, kan dette udnyttes.
- Placér hurtigskiftpladens øverste stifter, så de er lige under de tilsvarende beslag på redskabet.



Trin 3:

- Løft bommen lidt - træk bommens kontrolhåndtag tilbage for at løfte redskabet fra jorden.
- Drej bommens kontrolhåndtag til venstre, så hurtigskiftpladens bund kommer ind til redskabet.
- Lås låsestifterne manuelt eller lås den hydrauliske lås.
- **Kontrollér altid at begge låsestifter er fastlåst.**



ADVARSEL

ADVARSEL: Knusningsrisiko - Undgå at vælte redskabet.

Overdreven tiltning eller løft af et ulåst redskab, medfører fare for at redskabet vælter. Brug ikke låsestifternes automatiske udløsning, når redskabet er løftet mere end 1 meter fra jorden. Hvis låsestifterne ikke vender tilbage til normal position ved tiltning, må redskabet ikke løftes yderligere. Sænk redskabet til jorden og lås det manuelt.



ADVARSEL

Sørg for, at læsseren er kompatibel med redskabet. Ud over redskabets mekaniske kompatibilitet skal læsserens stabilitet, en eventuel overbelastning af redskabet og foreneligheden af læsserens kontrolsystemer sikres. Hvis du anvender redskabet sammen med en læsser, der ikke passer til din redskabsmodel, kan der blandt andet være fare for at vælte, beskadigelse af redskabet på grund af overbelastning og risiko for ukontrolleret bevægelse af redskabet og dets dele. Hvis din læsser ikke er angivet i tabel 1 på side 6, spørg din Avant forhandler, inden du bruger dette redskab.

5.1 Tilslutning og frakobling af hydraulikslangerne

På AVANT minilæssere er hydraulikslangerne tilsluttet ved hjælp af Faster lynkobling. Hvis du har en AVANT 300-700 serie med konventionel lynkobling og ønsker at skifte til Faster lynkobling, skal du kontakte din AVANT forhandler eller servicetekniker.



ADVARSEL

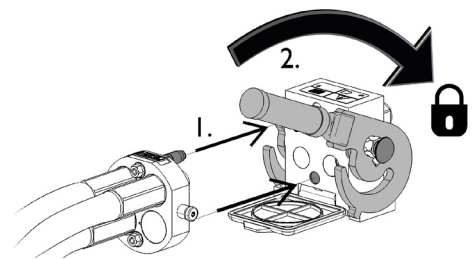
Tilslut og frakobl aldrig lynkoblinger eller andre hydrauliske komponenter, mens redskabshydraulikkens kontrolhåndtag er i låsepositionen eller hvis systemet er under tryk. Tilslutning og frakobling af hydrauliske koblinger, mens systemet er under tryk, kan medføre utilsigtet bevægelse af redskabet eller læk af hydraulikvæske under tryk, hvilket kan forårsage alvorlige skader eller forbrændinger. Følg sikker standsningsprocedure før af- eller påmontering af hydraulik.

BEMÆRK

Hold alle koblinger så rene som muligt; brug beskyttelseshætterne på både redskab og minilæsser. Snavs, is og lignende kan vanskeliggøre tilkobling betydeligt. Efterlad aldrig slangerne på jorden; placer altid koblingerne i redskabets holder.

Tilslutning af multistiksystemet:

1. Sørg for at stifterne på redskabets koblingsplade er ud for hullerne i minilæsserens koblingsplade. Multistikket tilslutter ikke, hvis redskabets stik vender forkert.
2. Tilslut, og blokér multistikket ved at dreje håndtaget mod læsseren.

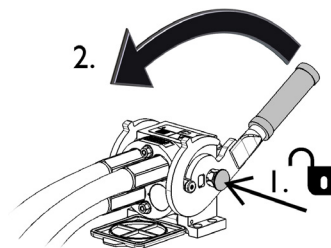


Håndtaget skal være let at dreje hele vejen til låsestillingen. Kontrollér at koblingspladerne er samlet korrekt og rens dem, hvis håndtaget ikke er let at dreje. Sluk også for minilæsseren og trykudlign hydraulikken.

Frakobling af multistikssystemet:

Før frakobling skal redskabet sænkes ned på en fast og jævn overflade.

1. Sluk for læsserens redskabshydraulik.
2. Tryk oplåsingsknappen ind og drej håndtaget for at frakoble.
3. Efter frakobling sættes multistikssystemet på plads i holderen på redskabet.



Afmontering af hydraulikslanger:

Redskabet skal altid sænkes ned på et fast og jævnt underlag inden fittings afmonteres. Drej redskabshydraulikkens kontrolhåndtag til neutral position.

BEMÆRK

For at undgå skader på slangerne og forhindre oliespild, skal hydraulikkoblingerne altid afmonteres, inden stifterne på hurtigskiftpladen låses op og redskabet fjernes. For at forhindre, at der kommer snavs i hydrauliksystemet, skal beskyttelseshætterne altid sættes tilbage på koblingerne, når disse er afmonteret.

Trykudligning af hydraulisk system:

Det er muligt at frakoble hydraulikkoblingerne, selv om der er et resterende tryk i systemet, men det kan være vanskeligt at tilkoble dem næste gang. Hvis koblingerne ikke vil tilkoble, skal der foretages trykudligning ved at bevæge redskabshydraulikkens kontrolhåndtag efter at motoren er slukket. For at sikre, at der ikke er et resterende tryk i systemet, skal motoren slukkes og redskabshydraulikkens kontrolhåndtag bevæges, inden koblingerne kobles fra.

6. Brugsanvisning

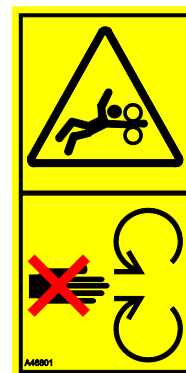
Øv brugen og styringen af redskabet og læsseren i et åbent og sikkert område. Hvis du ikke er vant til at køre med læsseren, anbefales det først at øve brugen uden påmonteret redskab.



Fare for udslyngning af objekter - Hold omkringstående personer væk. Bemærk, at redskabet kan udslynge sten, grus eller andet materiale ved kørsel i høj fart. Hold altid en sikkerhedsafstand på mindst 5 meter til andre personer.



Fare for indvikling - Hold afstand til de bevægelige dele. Hold en sikkerhedsafstand på mindst 5 meter fra redskabet, når det kører, og stop redskabet straks, hvis nogen kommer for tæt på. Pas på ikke at blive viklet ind i roterende dele. Ræk aldrig ind i et kørende redskab på nogen måde. Stands minilæsserens motor, når du rækker ind i redskabets arbejdsværktøj.



Fare for knusning - Sørg for, at læsserens parkeringsbremse er aktiveret, når der arbejdes i nærheden af redskabet. Brug stopklodser efter behov. Sænk altid redskabet til jorden, når det er muligt.



6.1 Kontrollér inden brug

- Kontroller, at alle værktøjsholdere, tænder og propper er monteret på den roterende skive. Udskift eventuelle beskadigede eller manglende komponenter.
- Om nødvendigt, juster placeringen af en sløv tand som beskrevet i denne brugervejledning.
- Den vibrationsdæmpende ramme skal være fast og må ikke kunne bevæges sig, når redskabet skubbes med håndkraft. Hvis gummi-støddæmperne giver for nemt efter, så udskift alle fire med nye.
- Sørg for at omkringstående personer er på sikker afstand, når udstyret benyttes. Lad ingen nærme sig farezonen ved bommen, eller stå lige foran minilæsseren. Sørg også for, at det er sikkert at vende og bakke med minilæsseren. Antag aldrig at omkringstående personer er der, hvor du sidst så dem; især børn tiltrækkes ofte af arbejdende maskineri.
- Kontrollér redskabets og minilæsserens generelle stand og efterse for eventuelle olielækager fra hydraulikken. Udstyret må ikke benyttes, hvis der er fejl i redskabets eller minilæsserens hydrauliske systemer. Se kapitel 7 for vedligeholdelsesinstruktioner.
- Betjen kun redskabet og minilæsserens styring fra førersædet. Sørg for at minilæsseren og redskabet bruges på en sikker måde - og efter hensigten. Lad ikke børn betjene udstyret.
- Betjen aldrig minilæsseren eller redskabet, hvis du er påvirket af alkohol, stoffer eller medicin, der forringer dømmekraften eller forårsager dødsghed, eller hvis din helbredsmæssige tilstand på anden måde er utilstrækkelig.
- Overhold korrekte arbejdsmetoder og forlad ikke førersædet unødigt.

6.1.1 Kontroller driftsområdet

- Kontroller, at træstubben er skåret ned til en kort længde.
Stubfræseren er kun beregnet til at fjerne den sidste rest af træ.
- Kontroller for eventuelle sten eller træaffald omkring træstubben.
For at holde skærepladen i god stand, fjern eventuelle løse sten. Hvis der er store sten lige ved siden af stubfræseren, skal de muligvis fjernes for at undgå beskadigelse af skærepladen.
- Sørg for at der er tilstrækkeligt med lys i arbejdsområdet.
Du skal nemt kunne se, hvordan arbejdet skrider frem og hvad der er synligt på jorden.
- Informer andre om at holde sig tilbage under arbejdet med stubfræseren.
Under processen med at fjerne træstubben må andre mennesker ikke opholde sig indenfor redskabets sikkerhedsafstand.



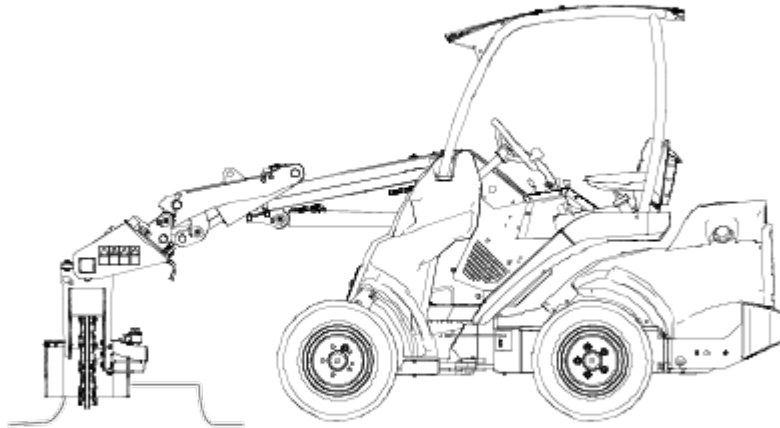
FORSIGTIG

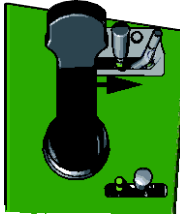
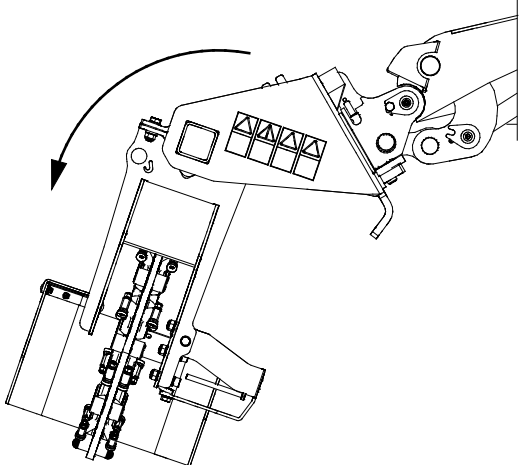
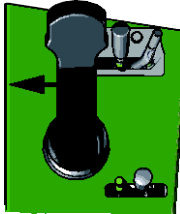
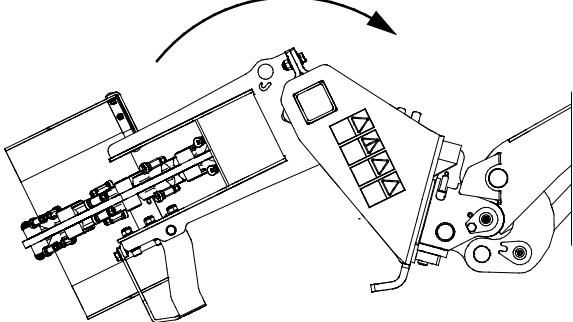
Risiko for udslynget træaffald - Vælg en udkastningsretning væk fra f.eks mennesker, veje, stiger og områder, hvor mennesker kan være tilstedet. Placer minilæsseren omkring træstubben, så fræseren ikke er rettet mod områder, hvor mennesker kan være til stede eller går forbi. Undgå også retningen af bygninger, køretøjer eller andre genstande, der kan blive beskadiget af flyvende træaffald.

6.2 Anvendelse af stubfræseren

6.2.1 Korrekt arbejdsposition

Efter at stubfræseren er blevet fastgjort som beskrevet i denne brugervejledning og alle de nødvendige kontroller er blevet foretaget inden opstart af arbejdet, kør minilæsseren hen til træstubben og placer stubfræseren lige over den.



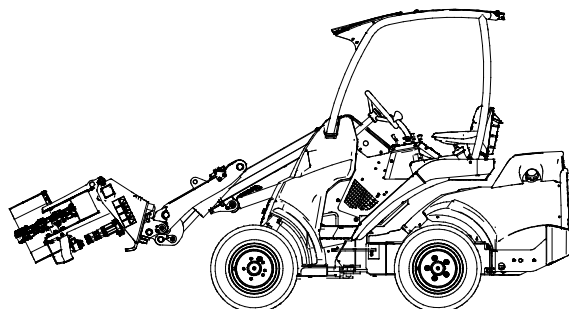
	<p>Skub reguleringshåndtaget til højre for at dreje enheden mod sin arbejdsposition.</p>	
	<p>Skub reguleringshåndtaget til venstre for at dreje enheden mod sin transportposition.</p>	

6.2.2 Transportplacering

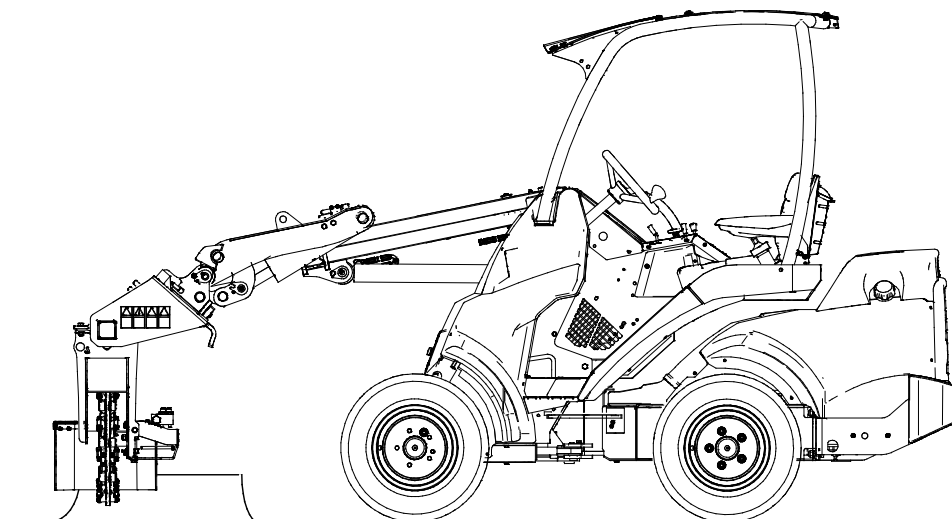


FORSIGTIG

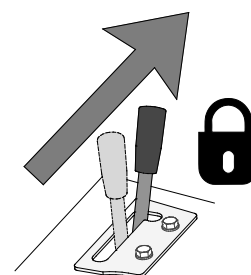
Hold minilæsseren stabil. Transporter altid stubfræseren så lavt og så tæt ved jorden som muligt. Hold kranarmen med teleskop tilbagetrukket under transport.



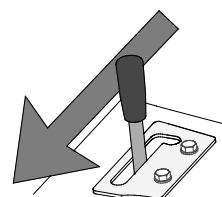
6.2.3 Driftsposition



- Stubfræseren starter ved at flytte reguleringshåndtaget til redskabshydraulikken mod den låste position.
 - Man kan også bruge knapperne på det elektriske joystick (ekstraudstyr).
- Den korrekte omdrejningsretning er mod uret set fra førersædet.
- For at stoppe stubfræseren, slip reguleringshåndtaget til redskabshydraulikken til neutral (i midten) position (eller slip knapperne på det elektriske joystick).



- Skærepladen roterer i den modsatte retning, når redskabshydraulikken flyttes til den modsatte side. Denne retning bør ikke bruges.



Anbefalet driftshastighed og maks. tilladt olieflow:**BEMÆRK**

Sørg for at holde et jævnt hydraulisk flow, når redskabet arbejder. Lad aldrig det hydrauliske flow overskride det maksimalt tilladte.

BEMÆRK

Undgå at flytte redskabet med kranarmen med teleskop under brug. Brugen af kranarmen med teleskop vil reducere tilstrømningen af hydraulikolie til redskabet og vil bevirke, at maskinen får motorstop. Løft redskabet væk fra træstubben før brugen af kranarmen med teleskop, eller brug kørepedaleerne til at bevæge minilæsseren tilbage og fremad.



Hvis redskabet kører ved for høj hastighed, er der fare for udslyngning af materiale, hvilket kan medføre personskade. Se anbefalet input flow i denne vejledning.



Lad aldrig motoren stå og køre uden opsyn. Start først redskabet når du skal bruge det. Gå ikke i nærheden af udstyret, når en anden person betjener læsseren.

6.3 Forebyggelse og fjernelse af blokeringer

Det er vigtigt at holde en tilstrækkelig høj omdrejningshastighed under krævende betingelser for at undgå tilstopninger. Vådt træ kan blive viklet omkring skæreskivens aksel. Hold udstyret rent, så materiale ikke klæber til det.

Hvis en blokering opstår, skal den fjernes manuelt med egnet udstyr. Følg den sikre stopprocedure, inden du nærmer dig stubfræseren.

6.4 Håndtering af materiale

Den maksimale løftekapacitet, der er angivet i minilæsserens manual, skal betragtes som vejledende. Husk at den faktiske løftekapacitet varierer efter driftsforholdene, det har især stor betydning om terrænet er jævnt eller ej. Vær særligt opmærksom hvis læsserens lastsensor aktiveres. Sørg for at underlaget er fast og følg det anbefalede dæktryk.

**ADVARSEL**

Risiko for tipning - Undgå overbelastning ved at holde stubfræseren tæt på maskinen under kørsel med minilæsseren. Hold stubfræseren tæt på jorden, især ved kørsel i sving og på ujævnt terræn. Vær opmærksom på, at en tung last, eller en stor afstand mellem minilæsseren og lastens tyngdepunkt, vil påvirke minilæsserens balance og styring. Det anbefales at benytte ekstra kontravægte, især til de mindre minilæssermodeller. Det anbefales at benytte hjulvægte til 200-seriens minilæssere. Ved tung last skal kranarmen holdes tilbagetrukket under kørsel med minilæsseren. Brug altid sikkerhedssele.

6.5 Drift i ujævnt terræn

Vær ekstra opmærksom, når udstyret bruges på ramper eller i ujævnt terræn. Kør langsomt i ujævnt eller glat terræn og undgå pludselige ændringer i hastighed og retning. Betjen kontrolhåndtagene med rolige og jævne bevægelser. Hold øje med grøfter, huller og andre forhindringer, der kan få minilæsseren til at vælte.

Maks løftekapacitet kan ikke opnås på ujævnt terræn. Læsset må ikke løftes højt på skrånende terræn. Knækleddet bør holdes i en lige position ved løft; hvis der drejes under løfteopgaven, vil det påvirke stabiliteten og øge risikoen for at læsseren vælter.

6.6 Arbejde med tiltadapter

Redskabet er ikke beregnet til brug med tiltadapter. Redskabet skal kobles direkte på læsserens hurtigskiftplade.

6.7 Oplagring

Frakobling og opbevaring af redskabet skal altid foregå nede på jorden, dog må redskabet ikke opbevares direkte på jorden. Placér det f.eks. på træblokke eller en palle. Det er bedst at opbevare redskabet et sted, hvor det er beskyttet mod direkte sollys, regn og ekstreme temperaturer. Sørg for, at redskabet er sikret mod alle bevægelser under opbevaring. Træd ikke op på redskabet.

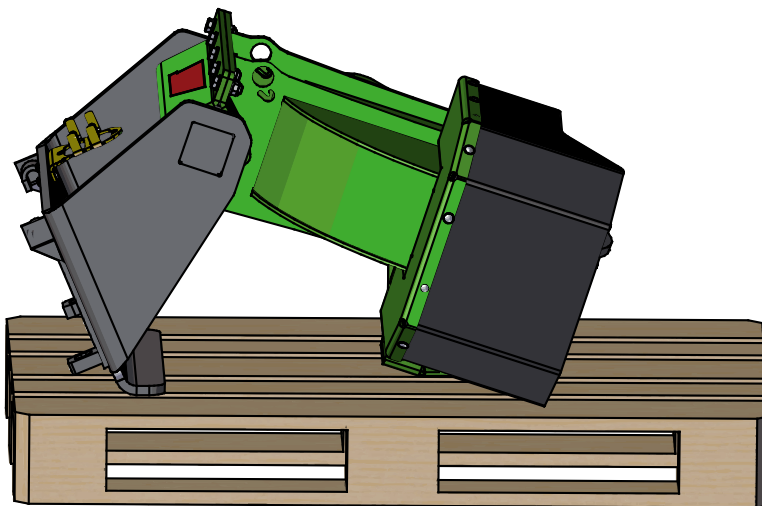
Læg redskabet på en palle under oplagring for at sikre stabiliteten, så lynkoblingspladen er lettilgængelig i forhold til minilæsseren, som vist i figuren nedenfor.

Korrekt opbevaringsposition:

Opbevar altid redskabet i positionen vist i figuren for at sikre redskabets stabilitet under oplagring.

Sørg for at hydraulikslangerne ikke ligger under redskabet.

Anbring multistikket i sin holder.



FARE: Knusningsfare - En ikke-tilkoblet stubfræser kan vælte, så hold sikker afstand under tilkobling. Sørg for sikre stabiliteten på det ikke-tilkoblede redskab ved at placere stubfræseren på en palle, så lynkoblingspladen er lettilgængelig i forhold til minilæsseren.



7. Vedligeholdelse og service

Redskabet er designet til at være så vedligeholdelsesfrit som muligt. Kontinuerlig vedligeholdelse omfatter regelmæssig rengøring og smøring samt tilsyn med redskabets stand. På grund af knusningsfare forårsaget af maskindele, der sænkes, må vedligeholdelse kun udføres, når bevægelige dele er sænket helt og redskabet hviler på jorden.



Knusningsfare - Gå aldrig under et løftet redskab. Sørg for at redskabet er forsvarligt understøttet under al form for vedligeholdelsesarbejde. Gå aldrig under et løftet redskab. Minilæsserens bom kan sænke sig uventet under vedligeholdelsesarbejdet og forårsage alvorlige skader, selv hvis motoren ikke kører. Vedligeholdelse og service må kun udføres, når redskabet er sænket til en sikker position.

7.1 Inspektion af hydrauliske komponenter

Kontrollér hydraulikslangernes og -komponenternes stand, når motoren er slukket og trykket er udlignet. Brug ikke udstyret, hvis du har opdaget en lækage i læsserens eller redskabets hydrauliske system. Lækket hydraulikvæske kan trænge ind i huden og forårsage alvorlig personskade. Søg omgående lægehjælp i tilfælde af, at hydraulikvæske trænger ind i huden. Vask alle dele af kroppen, der har været i kontakt med hydraulikolie, grundigt med vand og sæbe. Hydraulikolie er også skadeligt for miljøet, og enhver lækage bør undgås. Reparér lækager så snart de opdages, en lille lækage kan hurtigt vokse sig stor. Brug kun hydraulikolie, der er godkendt til AVANT minilæssere.



FARE: Risiko for at væske, udslynget ved højt tryk, trænger ind i huden - Sørg for at trykudligne inden vedligeholdelsesarbejde. Håndtér aldrig hydrauliske komponenter, når det hydrauliske system er under tryk, da en fitting kan gå i stykker eller blive løs og den frigjorte olie kan forårsage alvorlige skader. Brug aldrig udstyret, hvis du har opdaget en fejl i det hydrauliske system.



Se slangerne efter for revner og slid. Ved tegn på lækage; kontrollér komponenterne ved at holde et stykke pap op i området, hvor der er mistanke om lækage. Brug aldrig hænderne til at søge efter lækager. Hold øje med slid på slangerne og stop brugen, hvis overfladen på slangerne er slidt. Kontrollér slangernes føring og sørg for at klemmerne ikke slider på slangerne. Hydraulikslangerne har en begrænset levetid. Afhængigt af driftbetingelserne, skal alle slanger efterses grundigt senest efter 3-5 års brug og, om nødvendigt, udskiftes med nye.

Ved opdagelse af fejl skal hydraulikslange eller -komponent straks udskiftes. Udstyret må ikke benyttes før det er repareret. Reservedele fås hos din AVANT forhandler eller servicetekniker. Overlad reparationen til en autoriseret servicetekniker, hvis du ikke har den nødvendige viden om og erfaring med hydrauliksamlinger og sikker reparation af disse.

7.2 Rengøring af redskabet

Rengør redskabet regelmæssigt, ophobet snavs er vanskeligere at fjerne. Brug evt. en højtryksrensner og et mildt rengøringsmiddel til rengøring. Undgå brug af opløsningsmidler og spul ikke direkte på hydrauliske komponenter eller redskabets mærkater.

Opbevar ikke redskabet direkte på jorden; placér det f.eks. på træblokke eller en palle. Før længere opbevaringsperioder, bør redskabets malede overflader efterses og evt. pletmales. Smørepunkterne skal have fedt og de synlige dele af den hydrauliske cylinderaksel skal have olie for at forhindre rustskader.

Opbevar redskabet således at der ikke ophober sig vand i det.

7.3 Inspektion af metalkonstruktioner

Redskabets metalkonstruktioner skal også efterses regelmæssigt. Kontrollér for skader og efterse hurtigskiftpladen og dens beslag nøje. Redskabet må ikke anvendes hvis det er deformeret, revnet eller ødelagt.

Svejsereparationer må kun udføres af professionelle svejsere. Ved svejsning må der kun anvendes metoder og additiver velegnet til stål anvendt i redskabet. Kontakt dit nærmeste servicested for yderligere oplysninger om reparationer.

7.4 Vedligeholdelse af skæreplade

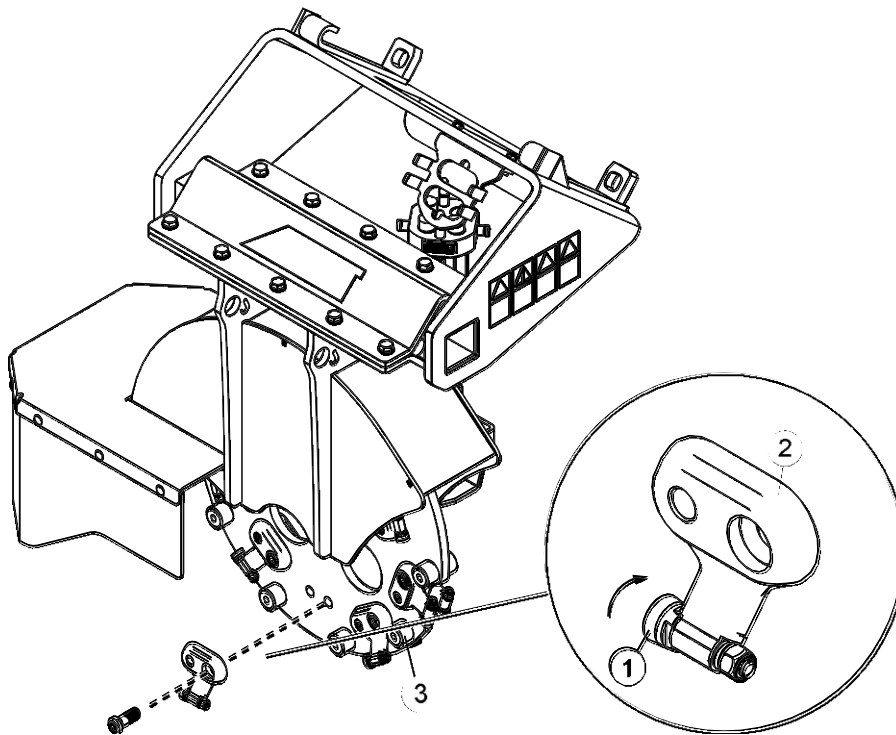
Skæreskivens tilstand skal som minimum kontrolleres efter nogle få ganges brug. Tænderne slides ned under normalt brug og kan blive beskadiget, hvis de rammer en sten eller anden forhindring.

Hvis skærerestultaterne er blevet forværret, er skæretænderne muligvis blevet sløve. Ujævne skærerestultater, øget energibehov og øget vibrationsniveau er tegn på sløve eller beskadigede tænder.

Skæretænder har tre forkanter: Når en tand bliver sløv, kan fastgørelsesbolten let åbnes, og tanden drejes, så en skarp skærekant kommer i brug. Når tænderne er slidte og de skal udskiftes, så sørg for, at de bliver fastgjort på samme måde som de var oprindeligt. Kontroller tilspændingen af propperne (3) og tilspændingsmomenter for værktøjsholdere (2) og tænder (1). Brug følgende tilspændingsmomenter:

- tandmøtrik 27 Nm, og
- værktøjsholder 244 Nm med smøring og 325 Nm, når den er tør.

Pas på ikke at overspænde skruerne.



BEMÆRK

Monteringsmøtrikkerne skal udskiftes med nye ved udskiftning af tænder.



Kontroller, at alle tænderne, værktøjsholdere og propper er tilsluttet korrekt og at ingen af dem mangler. Løse, beskadigede eller manglende tænder kan medføre udslyngning af emner fra skæreskiven. Brug kun låsemøtrikker til fastgørelse af tænderne.

BEMÆRK

Hvis tænderne er slidt ned, skal de udskiftes. Anvend altid gode beskyttelseshandsker ved håndtering af skæreskiven.

BEMÆRK

Kontroller, at skæreskiven er afbalanceret for at undgå beskadigelse af andre komponenter. Reparer skæreskiven, hvis du bemærker eventuelle unormale rystelser eller støj. Kontakt service for hjælp.

8. Garantibetingelser

AVANT Tecno Oy giver 1 års garanti (12 måneder) fra redskabets købsdato.

Garantien dækker følgende reparationer:

- Arbejdsløn dækkes, hvis reparationen ikke udføres på fabrikken.
- Fabrikken udskifter alle defekte dele og forbrugsmaterialer.

Fabrikken kan i specielle tilfælde godtgøre prisen på komponenter købt af kunden, hvis det har været aftalt på forhånd.

Garantien dækker ikke:

- Normal vedligeholdelse eller dele og forbrugsmaterialer hertil.
- Skader, som skyldes usædvanlige arbejdsbetingelser eller arbejdsmåder, uagtsomhed, overophedning, ændringer foretaget uden aftale med AVANT Tecno Oy, brug af uoriginale reservedele eller manglende vedligehold.
- Konsekvenser af en defekt, afbrydelse af arbejdet eller andre mulige følgeomkostninger.
- Rejse- eller fragtomkostninger forårsaget af reparationen.

EY-vaatimustenmukaisuusvakuutus
 EG-försäkran om överensstämmelse
 EC Declaration of Conformity
 EF-Overensstemmelseserklæring

AVANT[®]
 www.avanttecno.com

Valmistaja / Tillverkare / Manufacturer / Producent:
 Osoite / Adress / Address / Adresse:

AVANT TECNO OY
 Ylötie 1
 33470 YLÖJÄRVI, FINLAND

Vakuutamme täten, että alla mainitut tuotteet täyttävät konedirektiivin turvallisuus- ja terveysvaatimukset (direktiivi 2006/42/EY muutoksineen). Seuraavia yhdenmukaistettuja standardeja on sovellettu /

Vi försäkrar härmed att nedan beskrivna produkter överensstämmer med hälso- och säkerhetskrav i EG-maskindirektiv (EG-direktiv 2006/42/EG som ändrat). Följande harmoniserade standarder har tillämpats /

We hereby declare that the products listed below are in conformity with the provisions of the Machinery Directive (directive 2006/42/EC as amended). The following harmonized standards have been applied /

Vi erklærer herved, at nedenstående produkter er i overensstemmelse med bestemmelserne i maskindirektivet (direktiv 2006/42/EF indeholdende ændringer). Følgende harmoniserede standarder er anvendt :

SFS-EN ISO 12100, SFS-EN ISO 4413

Mallit / Modeller / Models / Modeller:

Avant	
Hydraulitoiminen kantojyrsin; Avant-kuormaajan työlaite Hydraulisk stubbfräs; arbetsredskap för Avant lastare Stump grinder; attachment for Avant loaders Stubfræser; redskab til Avant minilæssere	A37265



30.11.2017 Ylöjärvi, Finland

Risto Käkelä,
 Toimitusjohtaja / Verkställande direktör /
 Managing Director / Administrerende Direktør

Oversættelse af originale instrukser



AVANT[®]